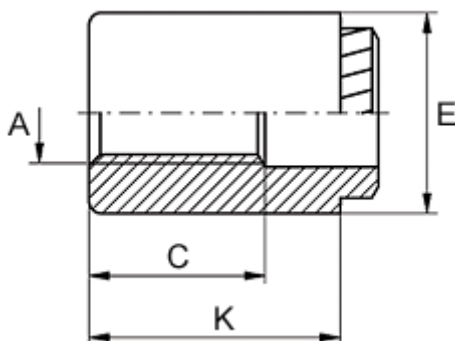


Varenummer: 12511600040100
Beskrivelse: KLEE-coil 511 600 040.100
M4 Hærdet, forz.

Mål



Gevindlængde C	= 9
Huldiameter +0,1	= 6.4
Højde K	= 11
Indvendigt gevind A	= M4
Min. materialetykkelse	= 1.5
Mindstefaststand til kant	= 3.3
Udvendig diameter E	= 8